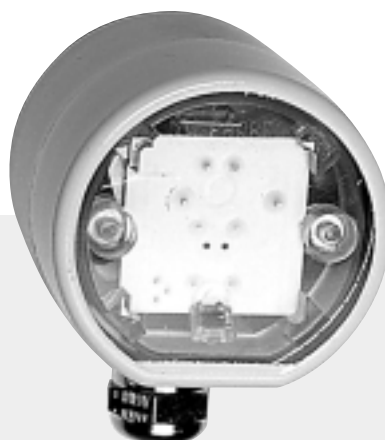


Technisches Datenblatt Fiche technique Specifica tecnica HSE

Helligkeitssensor
Capteur de luminosité
Sensore di luminosità



Technische Daten

Dimensionen	Ø 45 x 45 mm
Betriebsspannung	24 VDC
Einsatzbereich	5–50 kLux
Anschluss	Klemmen
Anschlusskabel	2 x 0,5 mm ² /0,8 mm Ø
Arbeitstemperatur	–35 bis 80 °C

Der Helligkeitssensor HSE misst die Lichtintensität und übermittelt diese Werte an die Zentralen. Diese steuern die Sonnenschutzanlagen in die entsprechenden Stellungen. Der Helligkeitssensor ist dank der Verwendung von geeigneten Materialien wetterfest und wartungsfrei.

Données techniques

Dimensions	Ø 45 x 45 mm
Tension de travail	24 VDC
Rayon de fonction	5–50 kLux
Raccordement	bornes
Câble de raccordement	2 x 0,5 mm ² /0,8 mm Ø
Température de travail	–35 à 80 °C

Le capteur de luminosité HSE mesure l'intensité de lumière et transmet ces valeurs aux centrales. Les centrales commandent les installations de protection solaire dans des positions correspondantes. Le capteur de luminosité est résistant aux intempéries grâce à l'emploi de matériaux adéquats et ne nécessite aucun entretien.

Dati tecnici

Dimensioni	Ø 45 x 45 mm
Tensione di lavoro	24 VDC
Campo d'impiego	5–50 kLux
Raccordo	innesti
Cavo di raccordo	2 x 0,5 mm ² /0,8 mm Ø
Temperatura di lavoro	–35 fino a 80 °C

Il sensore solare HSE misura l'intensità della luce. I valori registrati vengono trasmessi alle centrali. Esse comandano la protezione solare nella posizione corrispondente. Grazie al materiale adatto, il sensore solare non ha bisogno di manutenzione.

Wichtiger Montagehinweis

Der Helligkeitssensor muss vertikal, mit Kabeleinführung unten, montiert werden. Lichtspiegelungen oder Schattenwürfen sollte der Sensor nicht ausgesetzt sein. Die horizontale Ausrichtung muss dem zu steuernden Sektor entsprechen.

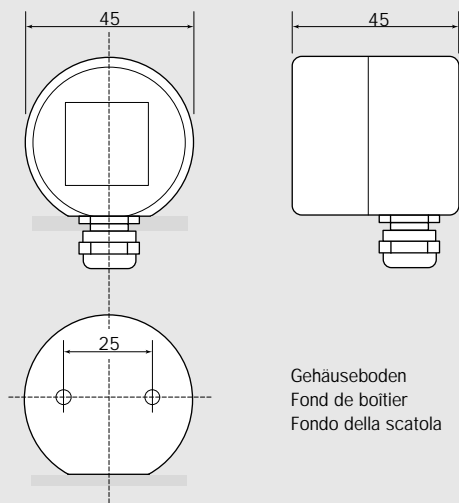
Indication de montage importante

Le capteur de luminosité doit être monté verticalement, l'amorce de câble vers le bas. Le capteur ne doit pas être exposé aux réflexions de lumière ou aux projections d'ombre. L'orientation horizontale doit correspondre au secteur qui doit être commandé.

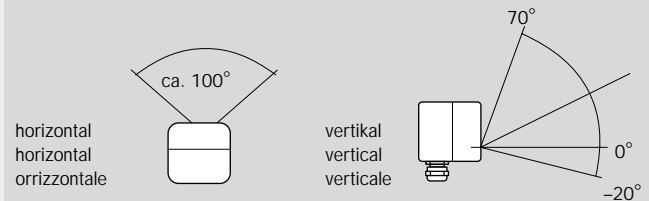
Indicazioni importanti di montaggio

Il sensore solare deve essere installato in verticale con il cavo in giù. Il sensore non può essere esposto all'ombra o in posizione rispecchiabile. L'orientazione orizzontale deve essere adattata al settore corrispondente.

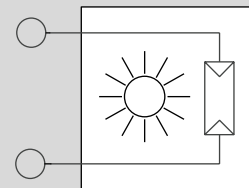
Massbild Encombrement Ingombro



Messbereich Gamme de mesure Sfera di misura



Anschlusschema Schéma de raccordement Schema elettrico



Änderungen vorbehalten/Tout changement réservé/Con riserva di eventuali modifiche

Ihr Partner
Votre partenaire
Il vostro partner

RSI - Elektronik
Schröder & Imhof GbR
Am Neubergsweg 4
D-63868 Großwallstadt
Tel.: +49(0)60 22/65 55 20
Fax: +49(0)60 22/65 55 21
Mail: info@rsi-elektronik.de
Internet: www.rsi-elektronik.de