

Technisches Datenblatt Fiche technique Specifica tecnica TSE

Temperatursensor
Sonde de température
Sensore di temperatura



Technische Daten

Dimensionen	Ø 45 x 45 mm
Betriebsspannung	24 VDC
Einsatzbereich	-30 bis 50 °C
Anschluss	Klemmen
Anschlusskabel	2 x 0,5 mm ² /0,8 mm Ø
Arbeitstemperatur	-35 bis 80 °C

Données techniques

Dimensions	Ø 45 x 45 mm
Tension de travail	24 VDC
Rayon de fonction	-30 à 50 °C
Raccordement	bornes
Câble de raccordement	2 x 0,5 mm ² /0,8 mm Ø
Température de travail	-35 à 80 °C

Dati tecnici

Dimensioni	Ø 45 x 45 mm
Tensione di lavoro	24 VDC
Campo d'impiego	-30 fino a 50 °C
Raccordo	innesti
Cavo di raccordo	2 x 0,5 mm ² /0,8 mm Ø
Temperatura di lavoro	-35 fino a 80 °C

Der Temperatursensor TSE misst die Umgebungstemperatur und übermittelt diese Werte an die Zentralen. Diese Temperaturwerte dienen zur Optimierung der Automatikbefehle und zur Frostausswertung. Der Temperatursensor ist dank der Verwendung von geeigneten Materialien wetterfest und wartungsfrei.

La sonde de température TSE mesure la température de l'environnement et transmet ces valeurs aux centrales. Ces valeurs de température servent à favoriser les commandes automatiques et l'exploitation du gel. La sonde de température est résistante aux intempéries grâce à l'emploi des matériaux adéquats et ne nécessite aucun entretien.

Il sensore di temperatura TSE misura la temperatura ambiente. I valori registrati vengono trasmessi alle centrali. Questi valori vengono utilizzati per migliorare i comandi automatici e per l'analisi del gelo. Grazie al materiale adatto, il sensore di temperatura non ha bisogno di manutenzione.

Wichtiger Montagehinweis

Der Temperatursensor muss vertikal, Kabeinführung unten, montiert werden. Der Sensor darf nicht direkter Sonneneinstrahlung ausgesetzt sein.

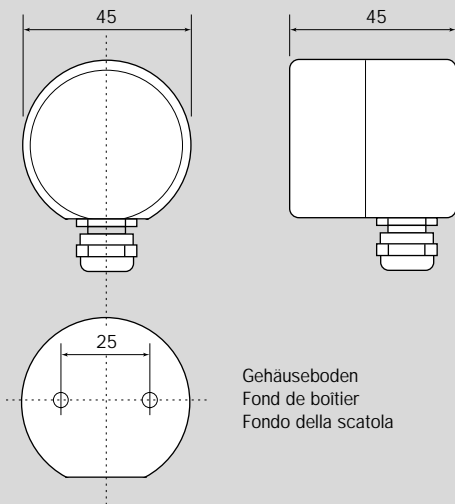
Indication de montage importante

La sonde de température doit être montée verticalement, l'amorce de câble vers le bas. La sonde ne doit pas être exposée au rayonnement solaire direct.

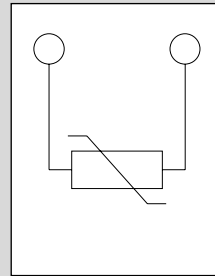
Indicazioni importanti di montaggio

Il sensore di temperatura deve essere installato in verticale con il cavo in giù. Il sensore non può essere installato sotto la luce diretta del sole.

Massbild
Encombrement
Ingombro



Anschlusschema
Schéma de raccordement
Schema elettrico



Änderungen vorbehalten/Tout changement réservé/Con riserva di eventuali modifiche

Ihr Partner
Votre partenaire
Il vostro partner

RSI - Elektronik
Schröder & Imhof GbR
Am Neubergsweg 4
D-63868 Großwallstadt
Tel.: +49(0)60 22/65 55 20
Fax: +49(0)60 22/65 55 21
Mail: info@rsi-elektronik.de
Internet: www.rsi-elektronik.de