

Technisches Datenblatt Fiche technique Specifica tecnica WSHE

Windsensor mit Heizung
Anémomètre avec chauffage
Anemometro con riscaldamento



Technische Daten

Abmessungen Ø 100 x 202 mm, schwarz
Einsatzbereich 5–120 km/h

Anschlusskabel 4 x 0,34 mm²
Leitungsquerschnitt 5 mm Ø
Heizspannung 24 VDC oder 18 VAC
Aufnahmeleistung Heizung 6 W
Arbeitstemperatur –35 bis 80 °C

Données techniques

Dimensions Ø 100 x 202 mm, noir
Rayon de fonction 5–120 km/h

Câble de raccordement 4 x 0,34 mm²
Diamètre de câble 5 mm Ø
Tension de chauffage 24 VDC ou 18 VAC
Capacité de chauffage 6 W
Température de travail –35 à 80 °C

Dati tecnici

Dimensioni Ø 100 x 202 mm, nero
Campo d'impiego 5–120 km/h

Cavo di raccordo 4 x 0,34 mm²
Sezione del conduttore 5 mm Ø
Tensione di riscaldamento 24 VDC oppure 18 VAC
Potenza assorbita riscaldamento 6 W
Temperatura di lavoro –35 fino a 80 °C

Der Windsensor WSHE misst die Windgeschwindigkeit. Der zuverlässige Reedkontakt erzeugt bei anliegender Gleichspannung und drehendem Schalenstern Spannungsimpulse. Zentralen werten diese Impulse aus und steuern bei Sturm Sonnenschutzanlagen in die geschützte Stellung. Der Windsensor WSHE hat zusätzlich zum Verhindern von Eisbildung eine Heizung eingebaut. Er wird bei Temperaturen unter 10 °C automatisch beheizt und eignet sich zum Einsatz unter erschwerten klimatischen Bedingungen. Das Speisegerät SPE liefert die notwendige Heizleistung.

L'anémomètre WSHE mesure la vitesse de vent. Le contact Reed produit avec une tension continue constante et avec la girouette tournante des impulsions de tension. Les centrales exploitent ces impulsions et commandent, en cas de tempêtes, les protections solaires immédiatement en position protégée. L'anémomètre WSHE est muni en plus d'un chauffage afin d'éviter une formation de givre. Avec des températures en dessous de 10 °C, il sera chauffé automatiquement et il se qualifie à la mise des conditions de climat difficiles. L'appareil d'alimentation SPE fournit la capacité de chauffage nécessaire.

L'anemometro WSHE misura la velocità del vento. L'affidabile contatto magnetico protetto, con corrente continua e con il mulinello a coppelle in movimento, genera impulsi di tensione. Le centrali valutano questi impulsi e, in caso di tempesta, pilotano l'impianto di protezione solare nella posizione protetta. Per evitare la formazione di ghiaccio, l'anemometro WSHE ha inoltre incorporato un riscaldamento. Con temperature al di sotto di 10 °C esso viene automaticamente riscaldato ed è quindi adatto per l'impiego in condizioni climatiche pesanti. Il dispositivo d'alimentazione SPE fornisce la necessaria prestazione di riscaldamento.

Wichtiger Montagehinweis

Der Windsensor muss vertikal mit Schalenstern nach oben, freistehend und nicht im Windschatten montiert werden.

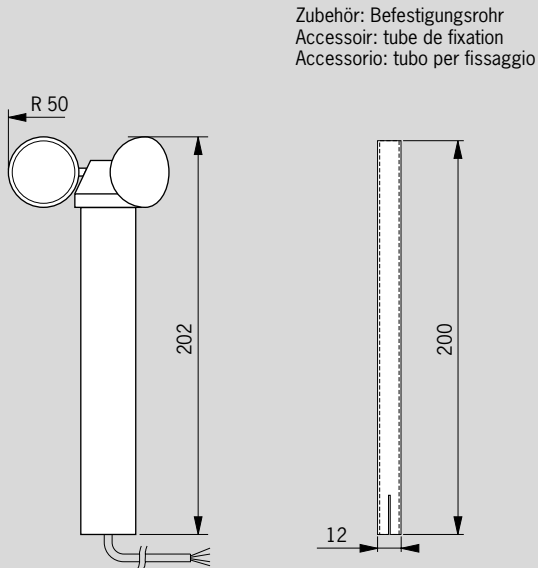
Indication de montage important

L'anémomètre doit être monté avec la girouette verticalement vers le haut et non dans l'ombre éolienne.

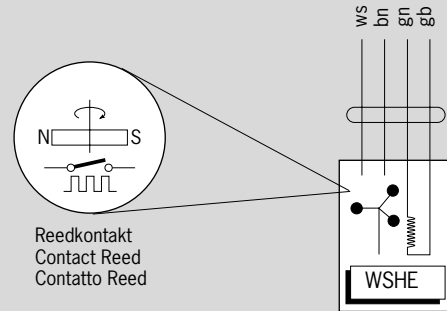
Importante per il montaggio

L'anemometro deve venir montato verticalmente e con il mulinello a coppelle verso l'alto, in spazio isolato e non sottovento.

Massbild Encombrement Ingombro



Anschlusschema Schéma de raccordement Schema elettrico



Anschlussleitung für Heizung:
Câble de raccordement pour chauffage:
Cavo di raccordo per riscaldamento:

0 ... 30 m: 4 x 0,4 mm²
30 ... 50 m: 4 x 1 mm²
50 ... 100 m: 4 x 1,5 mm²

ws weiss, blanc, bianco
bn braun, brun, bruno
gn grün, vert, verde
gb gelb, jaune, giallo

Änderungen vorbehalten/Tout changement réservé/Con riserva die eventuali modifiche

Ihr Partner
Votre partenaire
Il vostro partner