

Anschlussschema Schéma de raccordement Schema elettrico

Technische Daten:	Données techniques:	Dati tecnici:	
Nennspannung	Tension nominale	Tensione nominale	230V AC
Anzahl Endschalter	Nombre de fins-de-course	Numero di fine corsa	2

Motoreinbau links / rechts = andere Drehrichtung Montage moteur gauche / droite = rotation inverse Montaggio motore sinistra / destra = rotazione inversa

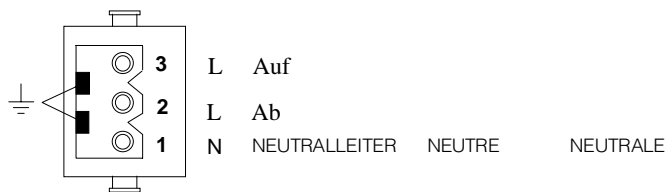
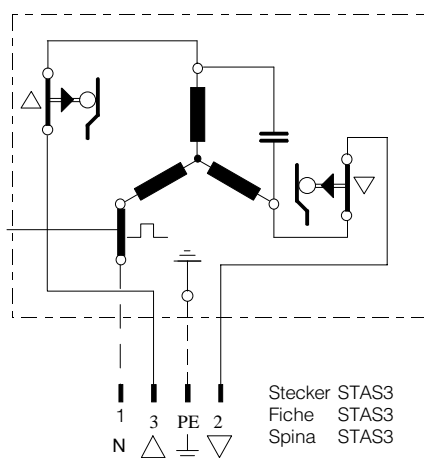
Bei falscher Drehrichtung eines Motors sind in der Steckkupplung oder am Steuerelement die Anschlüsse AUF / AB zu vertauschen.

En cas de sens de rotation inverse, interchangez le fils montée/descente sur la fiche de l'installation du moteur correspondant.

In caso di rotazione nel senso inverso, scambiare i fili salita e discesa alla contropina del installazione del motore corrispondente

Motoren dürfen nicht parallel geschaltet werden
Il est interdit de brancher les moteurs en parallèle
E vietato di collegare i motori in parallelo

Thermoschutz
Protection thermique
Protezione termica



Kupplung STAK3
Prise STAK3
Controspina STAK3

